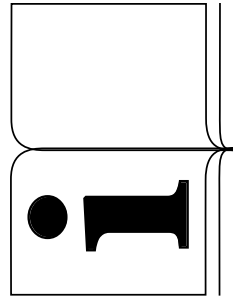


WERNER®



ENG ORIGINAL INSTRUCTIONS / LOAD CARRIER TROLLEY-PLATFORM
ESP INSTRUCCIONES ORIGINALES / CARRO-PLATAFORMA PORTACARGAS
DEU ORIGINALANLEITUNGEN / PLATTFORM-SACKKARRE
FRA INSTRUCTIONS ORIGINALES / CHARIOT-PLATEFORMA PORTE-CHARGES
NED ORIGINELE INSTRUCTIES / PLATFORM-STEELWAGEN
POR INSTRUÇÕES ORIGINAIS / CARRO-PLATAFORMA PORTA-CARGAS

300 KG - **91X61** CM - **89** CM

WK602320

TECHNICAL CHARACTERISTICS.

► Load capacity 300 kg ► Height 89 cm ► Platform measures 91x61 cm ► Wheels diameter 125 cm.

SAFETY INSTRUCTIONS.

► Read all security warnings and all instructions
► Failure to follow all warnings and instructions listed below may result in serious injuries ► Keep all warnings and all instructions for future reference ► Accidents can be avoided in many cases by recognizing a potentially hazardous situation before it occurs and by observing appropriate safety procedures ► Do not use this load carrier trolley-platform for other applications than those specified in this manual.

WORK AREA SAFETY.

► Keep work area clean and well lit ► Cluttered and dark areas invite accidents ► Do not handle this load carrier trolley-platform in explosive atmospheres, such as in the presence of flammable liquids, gases or dusts ► Keep away from children and curious while operating a this load carrier trolley-platform
► Distractions can cause you to lose control.

PERSONAL SAFETY.

► Stay alert, watch what you are doing and use common sense when operating this load carrier trolley-platform ► Do not use this load carrier trolley-platform while tired or under the influence of drugs, alcohol or medicines ► A moment of inattention while operating this load carrier trolley-platform power may cause serious personal damage.

USE PPE'S.

► Use protection glasses according to EN166
► Use protection helmet according to EN397 ► Use protection gloves according to EN388 (minimal levels 2) ► Use protection shoes according to EN ISO 20345:2011 (minimal level SB) ► If required by the type of work, use other precise PPE.

DO NOT WORK ON TIPTOES.

► Keep your feet on the ground and balance at all times ► This enables better control of the panels in unexpected situations.

DRESS PROPERLY.

► Do not wear loose clothing or jewelry ► Keep your hair, clothing and gloves away from moving parts ► Loose clothes, jewelry or long hair can be caught in moving parts.

STORAGE.

► Store this load carrier trolley-platform out of reach of children and do not allow the handling of it to people unfamiliar with this load carrier trolley-platform or its instructions ► This load carrier trolley-platform is dangerous in the hands of untrained users.

MAINTENANCE.

► Check moving parts for misalignment or binding, there are no broken parts or other conditions that may affect the

operation of this load carrier trolley-platform ► The use of the this load carrier trolley-platform for applications other than those intended could result in a dangerous situation ► Please check the load carrier trolley-platform serviced by a Werku® official repair service using only identical replacement parts ► This will ensure the safety of this load carrier trolley-platform is maintained.

BEFORE STARTING WORK.

► Make sure that all the screws in the load carrier trolley-platform are perfectly tightened ► Make sure that the possible installed accessories are perfectly fitted in place ► Make sure that the load carrier trolley-platform is firmly supported before using
► Check that no one is standing beneath you when using the load carrier trolley-platform in high areas
► Keep your hands away from all moving parts of the load carrier trolley-platform ► Check that all the parts are assembled properly.

LOAD CARRIER TROLLEY-PLATFORM SAFETY PRECAUTIONS.

► Check for damaged parts before each use ► Carefully check that the load carrier trolley-platform will operate properly and perform its intended function ► Replace damaged or worn parts immediately ► Never operate the load carrier trolley-platform with a damaged part
► Inspect the load carrier trolley-platform for good working condition prior to storage and before re-use
► Do not exceed the rated load capacity ► Load must be evenly distributed on platform to insure stability
► Always operate on a level surface ► Use caution in moving a loaded load carrier trolley-platform ► Avoid obstructions and floor defects ► Do not use to transport people or animals.

DESCRIPTION OF THE PRODUCT.

► The load carrier trolley-platform is a manual tool for transport all kind of loads ► Refer to this plan to familiarize yourself with the load carrier trolley-platform before use.



1. Platform.
2. Screw set.
3. Handle.
4. Fixed wheels.
5. Release / lock bar.
6. Swivel wheels.

USE INSTRUCTIONS.

► Before starting up the load carrier trolley-platform, we recommend that you carefully read all of the instructions as indicated ► Please respect all regulations regarding the prevention of accidents, health and safety directives, laws and applicable restrictions for work places ► The load carrier trolley-platform must only be used by persons who have been instructed in its use and only for the purposes for which it has been designed ► The load to be transported should be evenly distributed and should not exceed 300 kg ► Overloading and unilateral load must be avoided for safe transport ► Before loading and unloading, first set stable on the ground ► If possible only on level and/or paved paths to be moved; obstacles should be removed or bypassed carefully.

ASSEMBLY INSTRUCTIONS.

► Screw swivel casters to rear of platform (1)
► Screw fixed casters to front of platform (2) ► To collapse handle, place foot on bar and press down (3).

MAINTENANCE.

► The load carrier trolley-platform has been designed for a long working life with minimum maintenance
► Optimum use depends on correct care of the load carrier trolley-platform and regular cleaning
► The load carrier trolley-platform may be cleaned effectively using compressed air after each use
► If compressed air is not available, use a brush to remove dust from the load carrier trolley-platform
► Certain cleaning agents and solvents damage plastic parts, among them are gasoline, carbon tetrachloride, chlorinated cleaning solvents, ammonia and household cleaners containing ammonia ► Do not use any of these to clean the load carrier trolley-platform.

WARRANTY AND TECHNICAL SERVICE.

► Apart from the legal guarantee, Werku® offers an additional commercial guarantee ► This commercial guarantee covers the repair of all defects found due to faults in the materials or manufacture ► For this cover to be effective it is necessary for these defects to appear within the validity period ► The consumer is entitled

to free repair of all defects that Werku® recognises as included in the commercial guarantee (shipping costs, labour costs and materials included) as chosen by Werku®, either via the repair or by replacement (if necessary with a later model) ► This commercial guarantee does not affect consumer's rights established by law according to Directive 1999/44/CE ► This commercial guarantee is valid for 24 months ► If this product is destined for professional or industrial use, the validity period is 12 months ► The validity period starts on the date of purchase by the first consumer ► This date is shown on the invoice or receipt of purchase ► Actions for claims against this commercial guarantee expire six months from the end of the validity period ► Any claims arising from this commercial guarantee must be presented to the distributor or the Technical Assistance Service ► To do so you must present this guarantee correctly completed and stamped by the distributor, together with the sale invoice or receipt ► In order to require any information in relation to this commercial guarantee, the buyer and/or distributor may contact the Technical Assistance Service by telephone on +34 981 648 119, or by e-mail at info@werku.com ► This commercial guarantee does not cover defects caused by parts that have worn out from use other types of natural wear, defects caused by failure to observe the instructions for use and operation, or for applications other than those for which this product is intended, abnormal environmental factors, overloading, or unsuitable maintenance or cleaning, faults caused by the use of spare parts, accessories or replacements that are not original Werku® parts, if the product has been totally or partially disassembled, modified or repaired by personnel other than that of the Technical Assistance Service or minimum and irrelevant irregularities for suitable use or operation ► Repairs and replacements will not extend or renew the validity period of this commercial guarantee ► The replaced parts will become the property of Werku® ► If the buyer sends the product to the Technical Assistance Service, and it fails to comply with the conditions of this commercial guarantee, all expenses and transportation risks shall be paid by the buyer ► This commercial guarantee is only valid within the territory of the European Union ► The company responsible for the compliance of this Werku® commercial guarantee is Werku Tools SA.

TECHNICAL ADVICE.

► The technical department of Werku® is at your disposal to resolve any questions you may have regarding to its products ► If you wish to contact our team, send an e-mail to info@werku.com.

CARACTERÍSTICAS TÉCNICAS.

- ▶ Capacidad carga 300 kg ▶ Altura 89 cm
- ▶ Medidas plataforma 91x61 cm ▶ Diámetro ruedas 125 cm.

INSTRUCCIONES SEGURIDAD.

- ▶ Lea todas las advertencias de seguridad y todas las instrucciones ▶ La no observación de todas las advertencias e instrucciones relacionadas a continuación puede dar como resultado lesiones serias ▶ Guarde todas las advertencias y todas las instrucciones para una referencia futura ▶ Los accidentes podrán evitarse en muchos casos dándose cuenta de una situación peligrosa antes de que se produzca, y observando fielmente los procedimientos de seguridad apropiados ▶ No utilice nunca este carro-plataforma portacargas para aplicaciones que no sean las especificadas en este manual.

SEGURIDAD AREA TRABAJO.

- ▶ Mantenga el área de trabajo limpia y bien iluminada
- ▶ Las áreas desordenadas y oscuras provocan accidentes ▶ No maneje este carro-plataforma portacargas en atmósferas explosivas, tales como en presencia de líquidos, gases o polvos inflamables
- ▶ Mantenga alejados a los niños y curiosos mientras maneja este carro-plataforma portacargas ▶ Las distracciones pueden causarle la pérdida del control.

SEGURIDAD PERSONAL.

- ▶ Esté alerta, vigile lo que está haciendo y use el sentido común cuando maneje este carro-plataforma portacargas ▶ No use este carro-plataforma portacargas cuando esté cansado o bajo la influencia de drogas, alcohol o medicamentos ▶ Un momento de distracción mientras maneja este carro-plataforma portacargas puede causar un daño personal serio.

USE EPIS.

- ▶ Use gafas de protección según EN166 ▶ Use casco de protección según EN397 ▶ Use guantes de protección según EN388 (mínimo niveles 2) ▶ Use zapatos de protección según EN ISO 20345:2011 (mínimo nivel SB) ▶ Si el tipo de trabajo a realizar lo requiere, utilice otros EPIS precisos.

NO TRABAJE DE PUNTILLAS.

- ▶ Mantenga los pies bien asentados sobre el suelo y conserve el equilibrio en todo momento
- ▶ Esto permite un mejor control de los paneles en situaciones inesperadas.

VISTA ADECUADAMENTE.

- ▶ No vista ropa suelta o joyas ▶ Mantenga su pelo, su ropa y guantes alejados de las piezas en movimiento ▶ La ropa suelta, las joyas o el pelo largo pueden ser cogidos en las piezas en movimiento.

ALMACENAJE.

- ▶ Almacene este carro-plataforma portacargas inactivo fuera del alcance de los niños y no permita el manejo a personas no familiarizadas con el carro-plataforma portacargas o con estas instrucciones ▶ El carro-plataforma portacargas es peligroso en manos de usuarios no entrenados.

MANTENIMIENTO.

- ▶ Compruebe que las partes móviles no estén desalineadas o trabadas, que no haya piezas rotas u otras condiciones que puedan afectar el funcionamiento de este carro-plataforma portacargas ▶ El uso este carro-plataforma portacargas para aplicaciones diferentes de las previstas podría causar una situación de peligro ▶ Haga revisar este carro-plataforma portacargas por un servicio oficial de reparación Werku® usando solamente piezas de recambio idénticas ▶ Esto garantizará que la seguridad de este carro-plataforma portacargas se mantiene.

ANTES DE EMPEZAR A TRABAJAR.

- ▶ Revise que todos los tornillos del carro-plataforma portacargas estén perfectamente apretados ▶ Asegúrese de que los posibles accesorios instalados están perfectamente asentados en su posición ▶ Asegúrese siempre antes de utilizar el carro-plataforma portacargas que se encuentra firmemente apoyado ▶ Compruebe que nadie se encuentra bajo la zona de influencia del carro-plataforma portacargas cuando lleve a cabo trabajos en zonas elevadas ▶ Aleje las manos de las partes en movimiento del carro-plataforma portacargas ▶ Verifique que todos los elementos estén correctamente ensamblados.

PRECAUCIONES Y SEGURIDAD CARRO-PLATAFORMA PORTACARGAS.

- ▶ Revise las piezas dañadas antes de cada uso ▶ Compruebe cuidadosamente si el carro-plataforma portacargas funciona correctamente para realizar su función prevista ▶ Sustituya las piezas dañadas o gastadas inmediatamente

► Nunca opere el carro-plataforma portacargas con una pieza dañada ► Inspeccione si el carro-plataforma portacargas está en buenas condiciones de trabajo antes de su almacenamiento y antes de volver a utilizarlo ► No exceda la capacidad de carga nominal ► La carga debe distribuirse uniformemente en la plataforma para asegurar su estabilidad ► Siempre trabaje en una superficie nivelada ► Tenga precaución al mover el carro-plataforma portacargas cargado ► Evite obstrucciones y defectos en el piso ► No lo use para transportar personas o animales.

DESCRIPCIÓN DEL PRODUCTO.

► El carro-plataforma portacargas es una herramienta manual para el transporte de todo tipo de cargas ► Observe este esquema para familiarizarse con el carro-plataforma portacargas antes de utilizarlo.



1. Plataforma.
2. Juego tornillos.
3. Asa.
4. Ruedas fijas.
5. Barra liberación / bloqueo.
6. Ruedas giratorias.

INSTRUCCIONES DE USO.

► Antes de efectuar la puesta en marcha del carro-plataforma portacargas, es aconsejable leer completa y minuciosamente todas las instrucciones que se indican ► Asimismo, deberán tenerse en cuenta las normas para la prevención de accidentes, los reglamentos y directivas, las leyes y restricciones vigentes para los centros de trabajo ► El carro-plataforma portacargas debe de ser utilizado

únicamente por personas instruidas adecuadamente en su manejo y exclusivamente conforme a los fines previstos ► La carga a transportar debe distribuirse uniformemente y no debe exceder los 300 kg ► La sobrecarga y la carga unilateral deben evitarse para un transporte seguro ► Antes de cargar y descargar, primero coloque estable en el suelo ► Si es posible, solo en caminos nivelados y/o pavimentados para ser movidos; los obstáculos deben quitarse o evitarse con cuidado.

INSTRUCCIONES DE MONTAJE.

► Atornille las ruedas giratorias a la parte posterior de la plataforma (1) ► Atornille las ruedas fijas a la parte frontal de la plataforma (2) ► Para contraer el mango, coloque su pie en la barra y apriete hacia abajo (3).

MANTENIMIENTO.

► El carro-plataforma portacargas ha sido diseñado para funcionar durante mucho tiempo con un mínimo mantenimiento ► El funcionamiento óptimo depende del buen cuidado del carro-plataforma portacargas y de una limpieza frecuente El carro-plataforma portacargas debe limpiarse de manera eficaz utilizando aire comprimido al final de cada uso ► Utilice siempre gafas protectoras cuando trabaje con aire comprimido ► Si no puede utilizar aire comprimido, retire el polvo del carro-plataforma portacargas sirviéndose de un cepillo ► Algunos productos de limpieza y disolventes dañan los componentes de plástico, entre los cuales se encuentran la gasolina, el tetraclorometano, los disolventes de limpieza clorados, el amoníaco y los productos de limpieza domésticos que contienen amoníaco ► No utilice ninguno de los productos mencionados para limpiar el carro-plataforma portacargas.

GARANTÍA Y SERVICIO TÉCNICO.

► Además de la garantía legal, Werku® ofrece una garantía comercial adicional ► Esta garantía comercial cubre la reparación de los defectos que se aprecian debido a fallos en los materiales o en la fabricación ► Para ello es imprescindible que los defectos se produzcan dentro del periodo de validez ► El consumidor tiene derecho a la reparación gratuita de los defectos que Werku® reconoce como incluidos en la garantía comercial (gastos de envío, mano de obra y materiales incluidos), a elección de

Werku®, bien mediante la reparación o mediante la sustitución (si es necesario por un modelo posterior) ► Esta garantía comercial no afecta los derechos del consumidor establecidos por ley según la Directiva 1999/44/CE ► El periodo de validez de esta garantía comercial es de 24 meses ► En caso de destinar el producto a un uso profesional o industrial, el periodo de validez es de 12 meses ► El periodo de validez se inicia en la fecha de compra por el primer consumidor ► Esta fecha se refleja en la factura o ticket de compra ► La acción para reclamar el cumplimiento de esta garantía comercial prescribe a los seis meses desde la finalización del periodo de validez ► La reclamación en virtud de esta garantía comercial debe de presentarse al distribuidor o al Servicio de Asistencia Técnica ► Para ello es imprescindible presentar esta garantía debidamente cumplimentada y sellada por el distribuidor, junto con la factura o ticket de compra ► Para cualquier información referente a esta garantía comercial el comprador y/o el distribuidor puede ponerse en contacto con el Servicio de Asistencia Técnica a través del teléfono +34 981 648 119, o mediante correo electrónico a info@werku.com ► Quedan excluido de esta garantía comercial los defectos que han sido causados por piezas desgastadas por el uso u otro tipo de desgaste natural, los defectos que han sido causados por inobservancia o incumplimiento de las instrucciones de uso y funcionamiento, o de aplicaciones no conformes con el uso al que se destina este producto, o de factores medioambientales anormales, o de sobrecarga, de mantenimiento o limpieza inadecuados, defectos que han sido causados por el uso de accesorios, complementos o repuestos que no son piezas originales Werku®, si el producto ha sido total o parcialmente desmontado, modificado o reparado por personal ajeno al Servicio de Asistencia Técnica o las irregularidades mínimas e irrelevantes para el uso y funcionamiento adecuado ► Las reparaciones y sustituciones no prolongan ni renuevan el plazo de validez de esta garantía comercial ► Las piezas sustituidas pasan a ser propiedad de Werku® ► Si el comprador remite el producto al Servicio de Asistencia Técnica, no cumpliendo con las condiciones de esta garantía

comercial, los gastos y riesgos del transporte corren a cargo del comprador ► Esta garantía comercial es válida dentro del territorio de la Unión Europea ► La empresa responsable del cumplimiento de esta garantía comercial Werku® es Werku Tools SA.

ASESORAMIENTO TÉCNICO.

► Werku® pone a su disposición su departamento técnico para resolver cualquier duda que pueda surgir sobre sus productos ► En caso de que desee establecer contacto con nuestro equipo, remita un correo electrónico a la dirección info@werku.com.

TECHNISCHE DATEN.

- ▶ Ladung Kapazität 300 kg ▶ Höhe 89 cm
- ▶ Plattform-Maßnahmen 91x61 cm ▶ Räder Durchmesser 125 cm.

SICHERHEITSHINWEISE.

- ▶ Lesen Sie alle Sicherheitshinweise und die gesamte Gebrauchsanleitung ▶ Die Nichteinhaltung aller im Folgenden aufgeführten Sicherheitshinweise und der Gebrauchsanleitung kann zu schweren Verletzungen führen
- ▶ Heben Sie alle Sicherheitshinweise und die gesamte Gebrauchsanleitung zum späteren Nachlesen auf ▶ Unfälle können häufig vermieden werden, wenn man sich im Voraus der Gefährlichkeit einer Situation bewusst ist und die angemessenen Sicherheitsverfahren hundertprozentig einhält ▶ Verwenden Sie diese Plattform-Sackkarre niemals zu anderen Zwecken, als zu den in dieser Anleitung aufgeführten.

EIN SICHERER ARBEITSPLATZ.

- ▶ Der Arbeitsplatz muss sauber und gut beleuchtet sein ▶ Unordentliche und dunkle Stellen verursachen Unfälle ▶ Verwenden Sie diese Plattform-Sackkarre niemals in einer explosionsfähigen Atmosphäre, wie in der Nähe von brennbaren Flüssigkeiten, Gasen und Stäuben ▶ Wenn Sie mit dieser Plattform-Sackkarre arbeiten, müssen Kinder und Neugierige fern bleiben ▶ Ablenkungen können dazu führen, dass Sie die Kontrolle über das Werkzeug verlieren.

PERSÖNLICHE SICHERHEIT.

- ▶ Seien Sie aufmerksam, achten Sie auf das, was Sie gerade tun und setzen Sie Ihren gesunden Menschenverstand ein, wenn Sie mit dieser Plattform-Sackkarre arbeiten ▶ Verwenden Sie den Plattform-Sackkarre nicht wenn Sie müde sind oder unter dem Einfluss von Drogen, Alkohol oder Medikamenten stehen ▶ Ein Augenblick, in dem Sie abgelenkt sind, während Sie mit dieser Plattform-Sackkarre arbeiten, kann zu schweren Personenschäden führen.

PSA VERWENDEN.

- ▶ Tragen Sie eine Schutzbrille gemäß EN166
- ▶ Tragen Sie ein Schutzhelm gemäß EN397
- ▶ Tragen Sie Schutzhandschuhe gemäß EN388 (Minimalniveaus 2) ▶ Tragen Sie Schutzschuhe

gemäß EN ISO 20345: 2011 (Minimalniveau SB) ▶ Falls die Art der Arbeit, die Sie ausführen, dies erforderlich macht, verwenden Sie eine angemessene PSA.

NICHT AUF ZEHENSPITZEN STEHEND ARBEITEN.

- ▶ Stehen Sie mit den Füßen fest auf dem Boden und achten Sie darauf, das Gleichgewicht nicht zu verlieren ▶ So kontrollieren Sie in unvorhergesehenen Situationen die Paneelen besser.

ANGEMESSENE KLEIDUNG.

- ▶ Tragen Sie weder lockere Kleidung noch Schmuck ▶ Halten Sie Haare, Kleidung und Handschuhe von beweglichen Teilen fern ▶ Lockere Kleidung, Schmuck und lange Haare können von den beweglichen Teilen eingeklemmt werden.

AUFBEWAHRUNG.

- ▶ Bewahren Sie der Plattform-Sackkarre außerhalb der Reichweite von Kindern und Personen, die mit der Plattform-Sackkarre und dieser Gebrauchsanleitung nicht vertraut sind, auf ▶ Der Plattform-Sackkarre ist in den Händen ungeübter Benutzer gefährlich.

WARTUNG.

- ▶ Stellen Sie sicher, dass die beweglichen Teile nicht falsch ausgerichtet oder verklemmt sind, dass es keine defekten Teile oder andere Bedingungen gibt, die das Funktionieren dieser Plattform-Sackkarre beeinträchtigen könnten
- ▶ Eine zweckfremde Verwendung der Plattform-Sackkarre kann gefährlich sein ▶ Lassen Sie Ihre Plattform-Sackkarre von einem qualifizierten Reparaturdienst von Werku® überprüfen und verwenden Sie nur Originalersatzteile ▶ Das garantiert eine dauerhafte Sicherheit Ihrer Plattform-Sackkarre.

VOR ARBEITSBEGINN.

- ▶ Prüfen Sie ob alle Schrauben der Plattform-Sackkarre fest angezogen sind ▶ Gewährleisten Sie, dass möglicherweise montiertes Zubehör fest an seiner Stelle sitzt ▶ Vor Verwendung der Plattform-Sackkarre stellen Sie sicher, dass diese fest aufliegt ▶ Achten Sie darauf, dass sich niemand unterhalb des Einflussbereiches der Plattform-

Sackkarre befindet, wenn Sie in der Höhe arbeiten
▶Halten Sie die Hände fern von den beweglichen Teilen der Plattform-Sackkarre ▶Stellen Sie sicher, dass alle Teile einwandfrei montiert sind.

SICHERHEITSVORKEHRUNGEN.

▶Vor jedem Gebrauch auf beschädigte Teile prüfen
▶Sorgfältig prüfen, ob der Plattform-Sackkarre ordnungsgemäß funktioniert und seine vorgesehene Funktion erfüllt ▶Ersetzen Sie beschädigte oder abgenutzte Teile ▶Betreiben Sie den Plattform-Sackkarre niemals mit einem beschädigten Teil
▶Überprüfen Sie den Plattform-Sackkarre vor der Lagerung und vor der Wiederverwendung auf seinen einwandfreien Zustand ▶Überschreiten Sie nicht die Nennlastkapazität ▶Die Last muss gleichmäßig auf der Plattform verteilt sein, um Stabilität zu gewährleisten ▶Immer auf einer ebenen Fläche arbeiten ▶Seien Sie vorsichtig, wenn Sie der geladenen Plattform-Sackkarre fahren ▶Vermeiden Sie Hindernisse und Bodenschäden ▶Verwenden Sie nicht, um Menschen oder Tiere zu transportieren.

PRODUKTBE SCHREIBUNG.

▶Der Plattform-Sackkarre transportiert aller Arten von Lasten ▶Beachten Sie dieses Schema, um sich mit der Plattform-Sackkarre vor ihrer Verwendung vertraut zu machen.



1. Plattform.
2. Schraubensatz.
3. Griff.
4. Fixierte räder.
5. Loslassen / sperren Riegel.
6. Schwenkräder.

BEDIENUNGSANLEITUNG.

▶Bevor Sie die Plattform-Sackkarre einschalten, sollten Sie alle angegebenen Anweisungen vollständig und gründlich durchlesen ▶Ebenso sollten Unfallverhütungsvorschriften, Regeln und Richtlinien sowie die für die Betriebe geltenden Gesetze und Einschränkungen berücksichtigt werden ▶Die Plattform-Sackkarre darf nur von in ihrer Bedienung angemessen geschulten Personen und ausschließlich zu den vorgesehenen Zwecken verwendet werden ▶Die zu transportierende Last sollte gleichmäßig verteilt sein und darf 300 kg nicht überschreiten ▶Eine Überladung sowie eine einseitige Last muss für einen sicheren Transport vermieden werden ▶Vor dem Be- und Entladen stellen Sie zuerst waagrecht und stabil auf den Boden ▶Möglichst nur auf ebenen und/oder asphaltierten Wegen bewegt werden; Hindernisse sollten beseitigt oder vorsichtig umfahren werden.

MONTAGEANLEITUNG.

▶Schrauben Sie die Lenkrollen auf der Rückseite der Plattform fest (1) ▶Schrauben Sie die festen Lenkrollen an der Vorderseite der Plattform fest (2) ▶Um den Griff zusammenzuziehen, setzen Sie Ihren Fuß auf die Stange und drücken Sie ihn nach unten (3).

WARTUNG.

▶Die Plattform-Sackkarre wurde entworfen, um mit minimaler Wartung lange Zeit zu funktionieren ▶Das optimale Funktionieren hängt von guter Pflege der Plattform-Sackkarre und häufiger Reinigung ab ▶Die Plattform-Sackkarre muss nach jedem Gebrauch wirksam mit Pressluft gereinigt werden ▶Verwenden Sie immer eine Schutzbrille, wenn Sie mit Pressluft arbeiten ▶Wenn Sie keine Pressluft verwenden, entfernen Sie den Staub der Plattform-Sackkarre mit Hilfe einer Bürste ▶Einige Reinigungs- und Lösungsmittel wie Benzin, Tetrachlormethan, chlorierte lösemittelbasierte Reiniger, Ammoniak und ammoniakhaltige Haushaltsreiniger beschädigen die Kunststoffteile ▶Verwenden Sie keines der genannten Produkte zum Reinigen der Plattform-Sackkarre.

GARANTIE UND KUNDENSERVICE.

► Neben der gesetzlichen Garantie räumt Werku® Ihnen zusätzlich eine kommerzielle Garantie ein ► Die kommerzielle Garantie umfasst die Reparatur von Mängeln aufgrund von Material- oder Fabrikationsfehlern ► Damit diese Garantie gewährleistet wird, müssen diese Mängel innerhalb des Gültigkeitszeitraums auftreten ► Der Verbraucher hat das Recht auf kostenlose Reparatur von Mängeln, die von Werku® als in der kommerziellen Garantie eingeschlossen anerkannt werden (einschl. Versand-, Verarbeitungs- oder Materialkosten); nach Wahl von Werku® entweder durch Reparatur oder durch Ersatz (falls erforderlich, durch ein späteres Modell) ► Diese kommerzielle Garantie betrifft nicht die in der EU-Richtlinie 1999/44/EG festgelegten Verbraucherrechte ► Der Gültigkeitszeitraum dieser kommerziellen Garantie beträgt 24 Monate ► Falls das Produkt für den gewerblichen oder industriellen Gebrauch bestimmt ist, beträgt der Gültigkeitszeitraum 12 Monate ► Der Gültigkeitszeitraum beginnt ab dem Datum des Kaufes durch den erstmaligen Verbraucher ► Dieses Datum ist auf der Rechnung oder dem Kaufbeleg enthalten ► Die Zeit für Gewährleistungsansprüche im Hinblick auf die Erfüllung dieser kommerziellen Garantie ist auf sechs Monate ab Ende des Gültigkeitszeitraums festgelegt ► Eine Reklamation im Zusammenhang mit dieser kommerziellen Garantie muss dem Händler oder Kundenservice vorgelegt werden ► Hierzu muss diese Garantie ordnungsgemäß ausgefüllt, vom Händler gestempelt und zusammen mit der Rechnung oder dem Kaufbeleg vorgelegt werden ► Für weitere Informationen zu dieser kommerziellen Garantie können sich der Käufer oder der Händler telefonisch über +34 981 648 119 oder über E-Mail an info@werku.com mit dem Kundenservice in Verbindung setzen ► Ausgenommen von dieser kommerziellen Garantie sind Mängel, die infolge von verschlissenen Teilen durch den Gebrauch oder eine andere Art von natürlichem Verschleiß verursacht wurden, Mängel aufgrund von Unaufmerksamkeit oder Nichtbefolgung der Bedienungsanleitung und unsachgemäßem Betrieb, eine Benutzung, die nicht dem Gebrauch entspricht, für den das Produkt bestimmt ist, ungewöhnliche Umweltfaktoren, Überlastung,

unangemessene Wartung oder Reinigung, Mängel aufgrund der Verwendung von Zubehör, Ergänzungen oder Ersatzteilen, die keine Originalteile von Werku® sind, wenn das Produkt durch Personal, das nicht zum Kundenservice gehört, ganz oder teilweise auseinander montiert, verändert oder repariert wurde oder kleine und für den Gebrauch und ordnungsgemäßen Betrieb unwesentliche Unregelmäßigkeiten ► Durch Reparaturen und Ersatz wird der Gültigkeitszeitraum für diese kommerzielle Garantie weder verlängert noch neu festgelegt ► Ersetzte Teile gehen in das Eigentum von Werku® über ► Wenn der Käufer das Produkt an den Kundenservice zurückgibt und dabei nicht die Bedingungen dieser kommerziellen Garantie erfüllt, gehen die Kosten und Gefahren zu Lasten des Käufers ► Diese kommerzielle Garantie gilt auf dem Gebiet der Europäischen Union ► Das für die Erfüllung der kommerziellen Garantie verantwortliche Unternehmen Werku® ist Werku Tools SA.

TECHNISCHE BERATUNG.

► Werku® stellt Ihnen seine technische Abteilung zur Verfügung, damit Sie alle Fragen, die zu unseren Produkten auftreten könnten, klären können ► Wenn Sie sich mit unserem Team in Verbindung setzen möchten, senden Sie eine E-Mail an folgende Adresse: info@werku.com.

CARACTÉRISTIQUES TECHNIQUES.

► Capacité charge 300 kg ► Hauteur 89 cm
► Mesures plate-forme 91x61 cm ► Diamètre roues 125 cm.

CONSIGNES SÉCURITÉ.

► Veuillez lire toutes les consignes de sécurité et tous les avertissements ► Le non respect de l'ensemble des avertissements et des consignes figurant ci-dessous peut être la cause de blessures graves ► Conservez tous les avertissements et toutes les consignes pour vous y référer ultérieurement ► Les accidents peuvent dans de nombreux cas être évités en identifiant les situations dangereuses avant qu'un accident ne se produise et en respectant fidèlement les procédures de sécurité adéquates ► N'utilisez jamais ce chariot-plateforma porte-charges dans les cas non spécifiés dans ce manuel.

SÉCURITÉ ZONE TRAVAIL.

► Conservez la zone de travail rangée et bien éclairée ► Les zones mal rangées et mal éclairées sont sources d'accidents ► Ne manipulez pas le chariot-plateforma porte-charges dans des environnements explosifs comme en présence de liquides, de gaz ou de poussières inflammables ► Maintenez les enfants et les curieux éloignés pendant que vous manipulez un chariot-plateforma porte-charges ► Les distractions peuvent être sources d'une perte de contrôle.

SÉCURITÉ PERSONNELLE.

► Soyez vigilant et attentif à ce que vous faites et faites appel à votre bon sens quand vous manipulez un chariot-plateforma porte-charges ► N'utilisez pas un chariot-plateforma porte-charges si vous êtes fatigué ou sous l'influence de drogues, d'alcool ou de médicaments ► Un moment de distraction pendant que vous manipulez le chariot-plateforma porte-charges peut vous causer de graves blessures corporelles.

UTILISEZ EPI.

► Utilisez des lunettes de protection conformes à EN166 ► Utilisez un casque de protection conforme à EN397 ► Utilisez des gants de protection conformes à EN388 (niveaux minimum 2) ► Utilisez des chaussures de protection conformes à EN ISO 20345:2011 (niveau minimum SB) ► Si le type de travail à effectuer le requiert, utilisez d'autres équipements de protection individuelle.

NE TRAVAILLEZ PAS SUR LA POINTE DES PIEDS.

► Maintenez vos pieds bien à plat sur le sol et conservez votre équilibre à tout moment ► Cela vous permettra de mieux contrôler les panneaux en cas d'imprévu.

HABILLEZ-VOUS EN CONSÉQUENCE.

► Ne portez pas de vêtements flottants ou des bijoux ► Éloignez vos cheveux, vos vêtements et vos gants des pièces en mouvement ► Les vêtements flottants, les bijoux ou les cheveux longs peuvent être pris dans les pièces en mouvement.

STOCKEZ.

► Rangez le chariot-plateforma porte-charges inutilisé hors de portée des enfants et n'autorisez pas leur maniement par des personnes non familiarisées avec ce type de chariot-plateforma porte-charges ou méconnaissant les consignes de sécurité ► Le chariot-plateforma porte-charges est dangereux entre les mains d'utilisateurs non avertis.

ENTRETIEN.

► Vérifiez que les parties mobiles ne sont pas désalignées ou entravées, qu'il n'y a pas de pièces cassées ou d'autres conditions qui peuvent affecter le fonctionnement du chariot-plateforma porte-charges ► L'utilisation de chariot-plateforma porte-charges à des fins autres que celles spécifiées pourrait provoquer une situation de danger ► Faites réviser vos chariot-plateforma porte-charges par un service officiel de réparation Werku® en utilisant uniquement des pièces de rechange identiques ► C'est une garantie de sécurité pour votre chariot-plateforma porte-charges.

AVANT COMMENCER TRAVAILLER.

► Vérifiez que toutes les vis du chariot-plateforma porte-charges sont parfaitement bien serrées ► Assurez-vous que les possibles accessoires installés sont bien à leur place ► Avant d'utiliser le chariot-plateforma porte-charges, assurez-vous qu'il est fermement calé ► Vérifiez que personne ne se trouve dans la zone d'action du chariot-plateforma porte-charges quand vous effectuez des travaux dans des zones en hauteur ► Éloignez vos mains des parties du chariot-plateforma porte-charges en mouvement ► Vérifier que tous les éléments soient parfaitement bien assemblés.

MESURES DE SÉCURITÉ.

► Vérifiez les pièces endommagées avant chaque utilisation ► Vérifiez soigneusement que le chariot-plateforma porte-charge fonctionne correctement et remplit sa fonction ► Remplacer les pièces endommagées ou usées ► Ne jamais faire fonctionner chariot-plateforma porte-charge avec une pièce endommagée ► Inspectez le chariot-plateforma porte-charge pour vérifier qu'il fonctionne correctement avant de le ranger et avant de le réutiliser ► Ne pas dépasser la capacité de charge nominale ► La charge doit être répartie uniformément sur la plate-forme pour assurer la stabilité ► Toujours opérer sur une surface plane ► Faites preuve de prudence lorsque vous vous déplacez vers un chariot-plateforma porte-charge chargé ► Éviter les obstructions et les défauts du sol ► Ne pas utiliser pour transporter des personnes ou des animaux.

DESCRIPTION DU PRODUIT.

► Le chariot-plateforma porte-charge est destiné au transport de tout type de tout type de chargement ► Observez ce schéma pour vous familiariser avec la chariot-plateforma porte-charge avant de l'utiliser.



1. Plate-forme.
2. Ensemble vis.
3. Poignée.
4. Roues fixes.
5. Barre libérer / verrouiller.
6. Roues pivotantes.

NOTICE D'UTILISATION.

► Avant de démarrer la chariot-plateforma porte-charge, il est recommandé de lire complètement et minutieusement toutes les instructions ci-dessous ► Vous devrez également tenir compte des normes de prévention des accidents, des règlements et des directives ainsi que des lois et restrictions en vigueur pour les centres de travail ► La chariot-plateforma porte-charge doit être utilisée uniquement par des personnes adéquatement formées à son maniement et respectant exclusivement les applications ici prévues ► La charge à transporter doit être uniformément répartie et ne doit pas dépasser 300 kg ► La surcharge et la charge unilatérale doivent être évitées pour assurer un transport en toute sécurité ► Avant le chargement et le déchargement, installez d'abord le kit stable sur le sol / ou chemins pavés à déplacer; les obstacles doivent être éliminés ou contournés avec précaution.

INSTRUCTIONS ASSEMBLAGE

► Vissez les roues pivotantes à l'arrière de la plateforme (1) ► Vissez les roues fixes à l'avant de la plateforme (2) ► Pour contracter la poignée, placez votre pied sur la barre et appuyez dessus (3).

ENTRETIEN.

► La chariot-plateforma porte-charge a été conçue pour fonctionner longtemps avec un minimum d'entretien ► Le fonctionnement optimal de la chariot-plateforma porte-charge dépend des soins qui lui sont apportés et d'un nettoyage fréquent ► La chariot-plateforma porte-charge doit toujours être nettoyée de manière efficace en utilisant de l'air comprimé à la fin de chaque utilisation ► Utilisez toujours des lunettes de protection quand vous travaillez avec de l'air comprimé ► Si vous ne pouvez pas utiliser d'air comprimé, retirez la poussière de la chariot-plateforma porte-charge à l'aide d'une brosse ► Certains produits de nettoyage et certains solvants, comme l'essence, le tétrachlorométhane, les solvants chlorés, l'ammoniaque et les produits de nettoyage domestiques contenant de l'ammoniaque, endommagent les composants en plastique ► N'utilisez aucun de ces produits pour nettoyer la chariot-plateforma porte-charge.

GARANTIE ET SERVICE TECHNIQUE.

► Outre la garantie légale, Werku® offre une garantie commerciale supplémentaire ► Cette garantie commerciale couvre la réparation des défauts résultant de défaillances dans le matériel ou la fabrication ► Pour cela, les défauts doivent être constatés pendant la période de validité ► Le consommateur a droit à la réparation gratuite des défauts que Werku® reconnaît comme inclus dans la garantie commerciale (frais envoi, main d'œuvre et matériaux inclus), au choix de Werku®, au moyen de la simple réparation ou par remplacement (le cas échéant, par un modèle postérieur) ► Cette garantie commerciale n'affecte pas les droits du consommateur établis légalement par la Directive 1999/44/CE ► La période de validité de cette garantie commerciale est de 24 mois ► Si ce produit est destiné à une utilisation professionnelle ou industrielle, la période de validité est de 12 mois ► La période de validité débute à la date d'achat par le premier consommateur ► Cette date figure sur la facture ou le ticket de caisse ► Le droit de réclamer l'application de cette garantie commerciale expire six mois après la fin de la période de validité ► Les réclamations en vertu de cette garantie commerciale doivent être présentées au distributeur ou au Service d'Assistance Technique ► Pour cela, il est indispensable de présenter cette garantie dûment complétée et tamponnée par le distributeur, accompagnée de la facture ou du ticket d'achat ► Pour toute information relative à cette garantie commerciale, l'acheteur et/ou le distributeur peut contacter le Service d'Assistance Technique au +34 981 648 119, ou par courrier électronique à info@werku.com ► Sont exclus de cette garantie commerciale les défauts causés par des pièces usées résultant d'une utilisation naturelle, les défauts causés par le non respect ou la mauvaise application de la notice d'utilisation ou par une utilisation non conforme à celle à laquelle est destiné ce produit, par des facteurs environnementaux anormaux ou une surcharge, un entretien ou un nettoyage inadéquats, les défauts causés par l'utilisation d'accessoires ou de pièces de rechange qui ne sont pas des pièces d'origine Werku® et si le produit a été totalement ou partiellement démonté, modifié ou réparé

par du personnel autre que celui du Service d'Assistance Technique, ou s'il s'agit d'irrégularités minimales et insignifiantes pour une utilisation et un fonctionnement adéquats ► Les réparations et remplacements ne prolongent ni ne renouvellent le délai de validité de cette garantie commerciale ► Les pièces remplacées sont la propriété de Werku® ► Si l'acheteur remet le produit au Service d'Assistance Technique en ne remplissant pas les conditions de cette garantie commerciale, les frais et risques du transport seront à sa charge ► Cette garantie commerciale est valable sur le territoire de l'Union Européenne ► L'entreprise responsable de l'application de cette garantie commerciale Werku® est Werku Tools SA.

ASSISTANCE TECHNIQUE.

► Werku® met à votre disposition son service technique pour répondre à toutes les questions sur ses produits ► Si vous souhaitez contacter notre équipe, veuillez envoyer un courrier électronique à l'adresse suivante: info@werku.com.

TECHNISCHE EIGENSCHAPPEN.

► Laadvermogen 300 kg ► Hoogte 89 cm ► Platform maatregelen 91x61 cm ► Wielen diameter 125 cm.

VVEILIGHEIDSINSTRUCTIES.

► Lees alle beveiligingswaarschuwingen en alle instructies ► Het niet opvolgen van alle hieronder vermelde waarschuwingen en instructies kan leiden tot ernstige letsels ► Bewaar alle waarschuwingen en voorschriften voor toekomstig gebruik ► Ongevallen kunnen meestal worden voorkomen door erkenning van een potentiële gevaarlijke situatie voordat deze plaatsvindt en door het observeren van de juiste veiligheidsprocedures ► Deze platform-steekwagen niet gebruiken voor andere toepassingen dan die in deze handleiding zijn gespecificeerd.

VEILIGHEID OP DE WERKOMGEVING.

► Houw de werkomgeving schoon en goed verlicht ► Een rommelige of onverlichte werkomgeving kan ongevallen verrichten ► Gebruik deze platform-steekwagen niet in explosieve omgevingen, zoals in de aanwezigheid van brandbare vloeistoffen, gassen of stoffen ► Houw kinderen en nieuwsgierigen uit de buurt tijdens het gebruiken van deze platform-steekwagen ► Afleidingen kunnen controleverlies veroorzaken.

PERSOONLIJKE VEILIGHEID.

► Blijf alert, let op wat u doet en gebruik uw gezond verstand bij het bedienen van deze platform-steekwagen ► Gebruik deze platform-steekwagen niet als u moe of onder invloed bent van drugs, alcohol of medicijnen ► Een moment van onoplettendheid bij het gebruik van deze platform-steekwagen kan ernstige persoonlijke schade veroorzaken.

GEBRUIK PBM'S.

► Gebruik een beschermingsbril volgens EN166 ► Gebruik een beschermingshelm volgens EN397 ► Gebruik beschermingshandschoenen volgens EN388 (minimale niveaus 2) ► Gebruik beschermingsschoenen volgens EN ISO 20345:2011 (minimaal niveau SB) ► Indien vereist door de aard van het werk, gebruik andere precieze PBM's.

NIET OP DE TENEN WERKEN.

► Houw de voeten goed op de grond en blijf in ieder moment in evenwicht ► Dit vergemogelijkt een betere controle van de paneels in onverwachte situaties.

DRAAG GESCHIKTE KLEDING.

► Draag geen losse kleding of sieraden ► Houw uw haar, kleding en handschoenen uit de buurt van bewegende delen ► Losse kleding, sieraden en lange haren kunnen door bewegende delen worden opgenomen.

OPSLAG.

► De platform-steekwagen die niet in gebruik is moet worden opgelagen buiten het bereik van kinderen en mag niet worden gebruikt door personen zonder ervaring of door mensen die deze instructies niet kennen ► De platform-steekwagen is gevaarlijk in de handen van onervaren gebruikers.

ONDERHOUD.

► Controleer of bewegende delen niet los zitten of vastgelopen zijn, of er geen gebroken onderdelen of andere omstandigheden zijn die de werking van de platform-steekwagen kan beïnvloeden ► Het gebruik van de platform-steekwagen voor andere dan de voorziene toepassingen kan tot gevaarlijke situaties leiden ► Laat de platform-steekwagen controleren en repareren door een officiële Werku® reparatieservice en gebruik alleen originele vervangingsonderdelen ► Dit zal de veiligheid van de platform-steekwagen in stand houden.

VOORDAT U BEGINT.

► Zorg ervoor dat alle schroeven in de platform-steekwagen perfect zijn vastgedraaid ► Zorg ervoor dat de eventuele geïnstalleerde accessoires perfect aangebracht zijn en op zijn plaats zitten ► Voordat u de platform-steekwagen gebruikt, zorg ervoor dat u stevig staat ► Controleer of er niemand onder de de platform-steekwagen influentiezone staat indien u in de hoogte werkt ► Houw uw handen uit de buurt van alle bewegende delen van de platform-steekwagen ► Controleer of alle onderdelen perfect zijn gemonteerd.

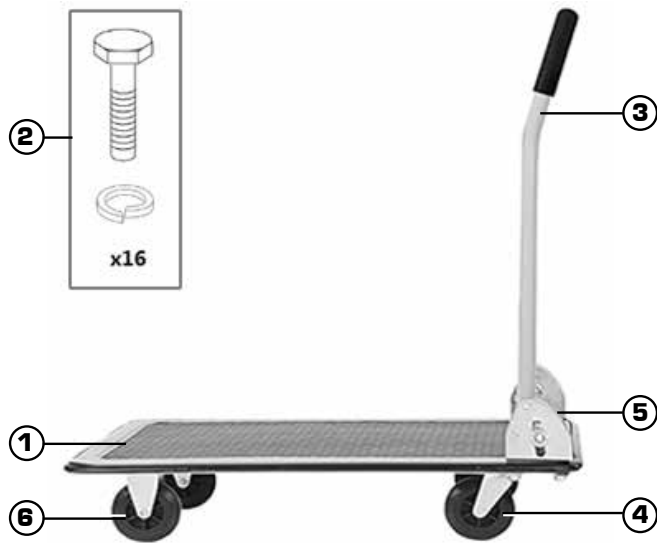
VEILIGHEIDSMATREGELEN.

► Controleer voor elk gebruik op beschadigde onderdelen ► Controleer zorgvuldig of de platform-steekwagen goed werkt en de beoogde functie uitvoert ► Vervang beschadigde of versleten onderdelen ► Gebruik de platform-steekwagen nooit met een beschadigd onderdeel ► Inspecteer de platform-steekwagen voor een goede werkconditie voorafgaand aan opslag en vóór hergebruik ► Overschrijd het nominale laadvermogen niet ► De belasting moet

gelijkmatig op het platform worden verdeeld om stabiliteit te garanderen ► Werk altijd op een vlakke ondergrond ► Wees voorzichtig bij het verplaatsen van de geladen platform-steekwagen ► Vermijd obstructies en vloerdefecten ► Niet gebruiken om mensen of dieren te vervoeren.

BESCHRIJVING VAN HET PRODUCT.

► De platform-steekwagen dient voor het transporteren van allerlei belastingen ► Raadpleeg voor gebruik dit plan om vertrouwd te raken met de platform-steekwagen.



1. Platform.
2. Schroevenset.
3. Handvat.
4. Vaste wielen.
5. Vrijgeven / vergrendelen Bar.
6. Zwenkwielen.

GEBRUIKSAANWIJZING.

► Voor het starten van de platform-steekwagen, raden wij u aan zorgvuldig alle aangegeven instructies te lezen ► Respecteer alle voorschriften met betrekking tot de preventie van ongevallen, gezondheids- en veiligheidsrichtlijnen, wetten en toepasselijke beperkingen voor werkplekken ► De platform-steekwagen mag alleen worden gebruikt door personen die geïnstrueerd zijn in het gebruik ervan en uitsluitend voor de doeleinden waarvoor deze is ontworpen ► De te vervoeren lading moet gelijkmatig worden verdeeld en mag niet meer dan 300 kg bedragen ► Overbelasting en eenzijdige belasting moeten worden vermeden

voor veilig transport ► Stel vóór het laden en lossen eerst stabiel op de grond in ► Indien mogelijk alleen op niveau en/of verharde paden die moeten worden verplaatst; obstakels moeten voorzichtig worden verwijderd of omzeild.

MONTAGE INSTRUCTIES.

► Schroef de zwenkwielen aan de achterkant van het platform (1) ► Schroef de vaste zwenkwielen aan de voorkant van het platform (2) ► Om het handvat te vouwen, plaatst u uw voet op de balk en druk naar beneden (3).

ONDERHOUD.

► De platform-steekwagen is ontworpen voor een lange levensduur met een minimum aan onderhoud ► Optimaal gebruik hangt af van de juiste verzorging en regelmatige reiniging van de platform-steekwagen ► De platform-steekwagen kan na elk gebruik effectief worden gereinigd met behulp van perslucht ► Als er geen perslucht beschikbaar is, gebruik dan een borstel om stof van de platform-steekwagen te verwijderen ► Sommige reinigings- en oplosmiddelen kunnen schade verrichten aan de kunststof onderdelen, onder deze zijn benzine, tetrachloorkoolstof, chloor houdende schoonmaakmiddelen, ammoniak en huishoudelijke schoonmaakmiddelen die ammoniak bevatten ► Gebruik geen van deze om de platform-steekwagen schoon te maken.

GARANTIE EN TECHNISCHE SERVICE.

► Apart van de wettelijke garantie, biedt Werku® een extra commerciële garantie ► Deze commerciële garantie dekt de reparatie van alle geconstateerde gebreken die te wijten aan fouten in het materiaal of de fabricage ► Om deze dekking effectief te zijn is het noodzakelijk dat de gebreken verschijnen binnen de geldigheidsduur ► The consument heeft recht op gratis reparatie van alle defecten die Werku® erkent zoals opgenomen in de commerciële garantie (verzendkosten, arbeidskosten en materialen inbegrepen) en gekozen door Werku®, hetzij via de reparatie of door vervanging (eventueel met een nieuwer model) ► Deze commerciële garantie heeft geen invloed op de rechten van de consument gevestigd door de wet overeenkomstige Richtlijn 1999/44 / CE ► Deze commerciële garantie is geldig

gedurende 24 maanden ► Als dit product is bestemd voor professioneel of industrieel gebruik, is de geldigheidsduur 12 maanden ► The geldigheidsduur begint op de datum van aankoop van de eerste consument ► Deze datum wordt getoond op de factuur of aankoopbon ► Acties voor claims tegen deze commerciële garantie vervallen zes maanden na het einde van de geldigheidsperiode ► Alle claims die voortvloeien uit deze commerciële garantie moeten aan de distributeur of aan de Technische Dienst worden voorgelegd ► Hiervoor moet u deze garantie correct ingevuld en gestempeld by de distributeur presenteren, samen met de factuur of kassabon ► Voor welke informatie ook over deze commerciële garantie, kunt U contact opnemen met de Technische Dienst op het telefoonnummer +34 981 648 119, of per e-mail op info@werku.com ► Deze commerciële garantie geldt niet voor defecten veroorzaakt door onderdelen die versleten zijn door gebruik en andere vormen van natuurlijke slijtage, defecten veroorzaakt door het niet opvolgen van de instructies voor het gebruik, bij toepassingen waarvoor dit product niet bestemd is, voor afwijkende omgevingsfactoren, overbelasting of onzorgvuldig onderhoud of reiniging, voor gebreken veroorzaakt door het gebruik van onderdelen, accessoires of vervangingen die niet origineel Werku® onderdelen zijn, indien dit product geheel of gedeeltelijk gedemonteerd, aangepast of gerepareerd is door iemand verschillend van de Technische Dienst, bij minimale en irrelevante onregelmatigheden die het normale gebruik niet beïnvloeden ► Reparaties en vervangingen verlengen of vernieuwen de geldigheidsduur van deze commerciële garantie niet ► De vervangen onderdelen worden eigendom van Werku® ► Indien de koper dit product naar de Technische Dienst stuurt en deze niet voldoet aan de voorwaarden van deze commerciële garantie, zijn alle onkosten en transport risico's voor de koper ► Deze commerciële garantie is alleen geldig op het grondgebied van de Europese Unie ► Het bedrijf dat verantwoordelijk is voor de naleving van deze Werku® commerciële garantie is Werku Tools SA.

TECHNISCH ADVIES.

► De technische afdeling van Werku® staat tot uw beschikking om eventuele vragen op te lossen die u mocht hebben met betrekking tot zijn producten ► Als u contact wilt opnemen met ons team, stuur dan een e-mail naar info@werku.com.

CARACTERÍSTICAS TÉCNICAS.

- ▶ Capacidade carga 300 kg ▶ Altura 89 cm
- ▶ Medidas plataforma 91x61 cm ▶ Diâmetro rodas 125 cm.

INSTRUÇÕES SEGURANÇA.

- ▶ Leia todos os avisos de segurança e todas as instruções
- ▶ Não seguir todas as advertências e as instruções listadas abaixo pode resultar em ferimentos graves
- ▶ Manter todos os avisos e as instruções para referência futura
- ▶ Os acidentes poderan evitar-se em muitos casos dando-se conta de uma situação perigosa antes de que se produza, e observando fielmente os procedimentos de segurança apropriados
- ▶ Não utilize nunca este carro-plataforma porta-cargas para aplicações que não sejam as especificadas neste manual.

SEGURANÇA DO ÁREA DE TRABALHO.

- ▶ Manter a área de trabalho limpa e bem iluminada
- ▶ As áreas desorganizadas e escuras provocam acidentes
- ▶ Não opere este carro-plataforma porta-cargas em atmosferas explosivas, como na presença de líquidos, gases ou poeiras inflamáveis
- ▶ Manter longe do alcance das crianças e curiosos enquanto estiver operando este carro-plataforma porta-cargas
- ▶ As distrações podem fazer você perder o controle.

SEGURANÇA PESSOAL.

- ▶ Esteja alerta, observe o que está fazendo e use o bom senso ao operar este carro-plataforma porta-cargas
- ▶ Não use este carro-plataforma porta-cargas quando estiver cansado ou sob a influência de drogas, álcool ou medicamentos
- ▶ Um momento de desatenção enquanto opera este carro-plataforma porta-cargas pode causar ferimentos graves.

USE EPIS.

- ▶ Use óculos protetores según EN166
- ▶ Use capacetes protetores según EN397
- ▶ Use luvas de proteção según EN388 (níveis mínimos 2)
- ▶ Use calçados de proteção según EN ISO 20345: 2011 (nível mínimo SB)
- ▶ Se o tipo de trabalho a realizar assim o exigir, utilize outros EPIs específicos.

NÃO TRABALHE DE PUNTILHAS.

- ▶ Mantenha seus pés no chão e equilíbrio em todos os momentos
- ▶ Isso permite melhor controle dos painéis em situações inesperadas.

USAR ROUPA APROPRIADA.

- ▶ Não use roupas folgadas ou jóias
- ▶ Manter o cabelo, roupas e luvas longe das peças móveis
- ▶ Roupas folgadas, jóias ou cabelos longos podem ser agarradas por partes.

ARMAZENAGEM.

- ▶ Guarde o carro-plataforma porta-cargas fora do alcance das crianças e não permitir o manuseamento do carro-plataforma porta-cargas para as pessoas não familiarizadas com o carro-plataforma porta-cargas ou com estas instruções
- ▶ Este carro-plataforma porta-cargas é perigoso nas mãos de utilizadores inexperientes.

MANUTENÇÃO.

- ▶ Verifique as partes móveis de desalinhamento, não há peças quebradas ou outras condições que podem afectar o funcionamento do carro-plataforma porta-cargas
- ▶ O uso do carro-plataforma porta-cargas para outras aplicações que não foron previstas, pode resultar em uma situação perigosa
- ▶ Verifique o carro-plataforma porta-cargas reparado por um serviço oficial de reparação Werku® usando peças de substituição idênticas
- ▶ Isso irá garantir a segurança do carro-plataforma porta-cargas seja mantida.

ANTES COMEÇAR A TRABALHAR.

- ▶ Verifique se os parafusos do carro-plataforma porta-cargas estão todos perfeitamente apertados
- ▶ Certifique-se que os possíveis acessórios instalados están perfeitamente assentes na posição correcta
- ▶ Certifique-se que se encontra firmemente apoiado
- ▶ Certifique-se que não há ninguém debaixo da zona de influência do carro-plataforma porta-cargas quando levar a cabo trabalhos em zonas elevadas
- ▶ Afaste as mãos das partes em movimento do carro-plataforma porta-cargas
- ▶ Verifique se todos os elementos estão montados corretamente.

PRECAUÇÕES SEGURANÇA.

- ▶ Revise as peças danadas antes da cada uso
- ▶ Comprove cuidadosamente se o carro-plataforma porta-cargas funciona corretamente para realizar a sua função prevista
- ▶ Substitua as peças danadas ou gastadas imediatamente
- ▶ Nunca opere o carro-plataforma porta-cargas com uma peça danada
- ▶ Inspeccione se o carro-

plataforma porta-cargas está em boas condições de trabalho antes do seu armazenamento e antes de voltar ao utilizar ► Não exceda a capacidade de carga nominal ► A carga deve se distribuir uniformemente na plataforma para assegurar a sua estabilidade ► Sempre trabalhe em uma superfície nivelada ► Tenha precaução ao mover o carro-plataforma porta-cargas carregado ► Evite obstruções e defeitos no andar ► Não o use para transportar pessoas ou animais.

DESCRIÇÃO DO PRODUTO.

► O carro-plataforma porta-cargas é para transportar todo tipo de cargas ► Observe este esquema para se familiarizar com o carro-plataforma porta-cargas antes de o utilizar.



1. Plataforma.
2. Jogo parafusos.
3. Asa.
4. Rodas fixas.
5. Barra liberação / bloqueio.
6. Rodas giratórias.

INSTRUÇÕES DE USO.

► Antes de colocar o carro-plataforma porta-cargas em funcionamento, aconselhamos a ler completa e minuciosamente todas as instruções que se indicam ► Ainda assim, deverá ter em conta as normas para a prevenção de acidentes, os regulamentos e as directivas, as leis e restrições vigentes para os centros de trabalho ► O carro-plataforma porta-cargas

deve de ser utilizado unicamente por pessoas devidamente preparadas para a sua operação e exclusivamente de acordo com os fins previstos ► A carga a ser transportada deve ser distribuída uniformemente e não deve exceder 300 kg ► Sobrecarregamento e carga unilateral devem ser evitados para transporte seguro ► Antes de carregar e descarregar, primeiro fixado estável no solo ► Se possível somente em nível e/ou caminhos pavimentados a serem movidos; obstáculos devem ser removidos ou contornados com cuidado

INSTRUÇÕES MONTAGEM.

► Aparafuse as rodas do rodízio na parte de trás da plataforma. (1) ► Aparafuse as rodas fixas à frente da plataforma (2) ► Para dobrar a alça, coloque o pé na barra e pressione para baixo (3).

MANUTENÇÃO.

► O carro-plataforma porta-cargas foi desenhado para funcionar durante muito tempo com o mínimo de manutenção ► O funcionamento óptimo depende do bom cuidado do carro-plataforma porta-cargas e de uma limpeza frequente ► O carro-plataforma porta-cargas deverá ser limpo de maneira eficaz mediante o uso de ar comprimido ► Utilize sempre óculos protetores quando trabalhar com ar comprimido ► Se não poder utilizar ar comprimido, retire as poeiras do carro-plataforma porta-cargas com uma escova ► Alguns produtos de limpeza e dissolventes danificam os componentes de plástico, entre os quais se destaca a gasolina, o tetraclorometano, os dissolventes de limpeza clorados, o amoníaco, os produtos de limpeza clorados, e os produtos de limpeza domésticos que contêm amoníaco ► Não utilize nenhum dos produtos anteriormente mencionados para limpar o carro-plataforma porta-cargas.

GARANTIA E SERVIZO TÉCNICO.

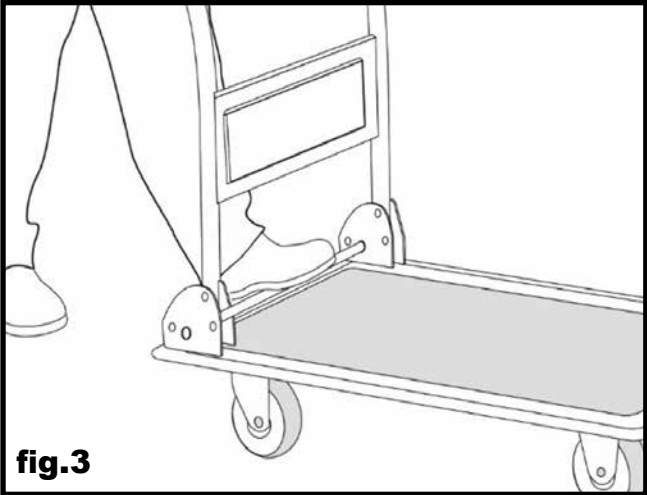
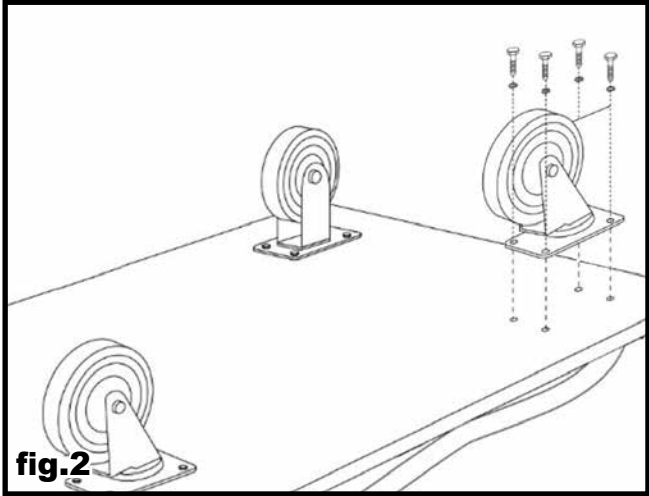
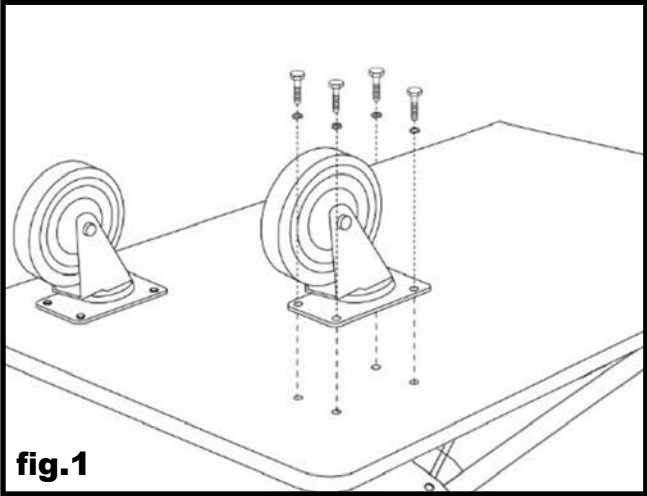
► Para além da garantia legal, a Werku® oferece uma garantia comercial adicional ► Esta garantia comercial cobre a reparação dos defeitos resultantes de erros nos materiais ou na fabricação ► Para isso é imprescindível que os defeitos ocorram dentro do período de validade ► O consumidor tem direito á reparação gratuita dos defeitos que a Werku® reconheça como

incluídos na garantia comercial (custos de envio, mão de obra e materiais incluídos), cabendo à Werku®, optar pela reparação da escada defeituoso ou pela substituição (substituindo, se for necessário, por um modelo posterior) ► Esta garantia comercial não afecta os direitos do consumidor estabelecidos pela lei de acordo com a Directiva 1999/44/CE ► O período de validade desta garantia comercial é de 24 meses ► Caso o producto se destine a um uso profissional ou industrial, o período de validade é de 12 meses ► O período de validade começa na data de aquisição pelo primeiro consumidor ► Esta data está reflectida na factura ou ticket de compra ► A acção para reclamar o cumprimento desta garantia comercial prescreve seis meses a contar do fim do período de validade ► A reclamação em virtude desta garantia comercial deve apresentar-se ao distribuidor ou ao Serviço de Assistência Técnica ► Para isso é imprescindível apresentar esta garantia devidamente preenchida e selada pelo distribuidor, juntamente com a factura ou o ticket de compra ► Para qualquer informação referente a esta garantia comercial o comprador e/ou o distribuidor pode pôr-se em contacto com o Serviço de Assistência Técnica, através do telefone +34 981 648 119, ou por correio electrónico info@werku.com ► Ficam excluída desta garantia comercial os defeitos que tenham sido causados por peças desgastadas pelo uso ou outro tipo de desgaste natural, os defeitos causados pela inobservância ou incumprimento das instruções de uso e funcionamento, ou de aplicações não conformes com o uso a que se destina este producto, ou de factores ambientais anormais, ou de sobrecarga, ou de manutenção ou limpeza inadequadas, defeitos causados pelo uso de acessórios, complementos ou peças de substituição que não sejam peças originais da Werku®, o producto total ou parcialmente desmontado, modificado ou reparado por pessoal alheio ao Serviço de Assistência Técnica o as irregularidades mínimas e irrelevantes para o uso e funcionamento adequado ► As reparações e substituições não prolongam nem renovam o prazo de validade desta garantia comercial ► As peças substituídas passam a ser propriedade da Werku® ► Se o comprador enviar o producto para o Serviço de Assistência Técnica, não cumprindo as condições desta garantia comercial, as despesas e riscos de transporte correm a cargo

do comprador ► Esta garantia comercial é válida dentro do território da União Europeia ► A empresa responsável pelo cumprimento desta garantia comercial da Werku® é Werku Tools SA.

ASSESSORAMENTO TÉCNICO.

► A Werku® põe a sua disposição seu departamento técnico para resolver qualquer dúvida que possa surgir sobre seus produtos ► Em caso que deseje estabelecer contacto com nossa equipe, remeta um correio eletrónico à direcção info@werku.com.



GUARANTEE

►Service under guarantee is only provided upon presentation of this signed and stamped guarantee, together with the invoice or receipt.

GARANTÍA

►Para hacer uso del servicio de garantía es imprescindible la presentación de esta garantía debidamente cumplimentada y sellada, junto con la factura o ticket de compra.

GARANTIE

►Service unter Garantie ist nur versehen bei Vorlage dieses unterzeichneten und abgestempelten Garantie, zusammen mit der Rechnung oder Quittung.

GARANTIE

►Service sous garantie est fournie uniquement sur présentation de la garantie signée et cachetée, avec la facture ou le reçu.

GARANTIE

►Service onder garantie wordt alleen verstrekt op vertoon van deze getekende en gestempelde garantie, samen met de factuur of kassabon.

GARANTIA

►A assistência técnica em garantia so e prestada mediante a prestação desta garantia devidamente cumprimentada e selada, junto com a fatura ou ticket de compra.

ITEM NUMBER
NÚMERO ARTÍCULO
ARTIKELNUMMER
NUMÉRO D'ARTICLE
ARTIKELNUMMER
NÚMERO ARTIGO

WK602320

DATE OF PURCHASE
FECHA DE COMPRA
KAUFDATUM
DATE D'ACHAT
DATUM VAN AANKOOP
DATA DE COMPRA

_____ / _____ / _____

DISTRIBUTOR STAMP
SELLO DISTRIBUIDOR
VERTRIEBER STEMPEL
DISTRIBUTEUR CACHET
DEALER STEMPEL
CARIMBO DISTRIBUIDOR

